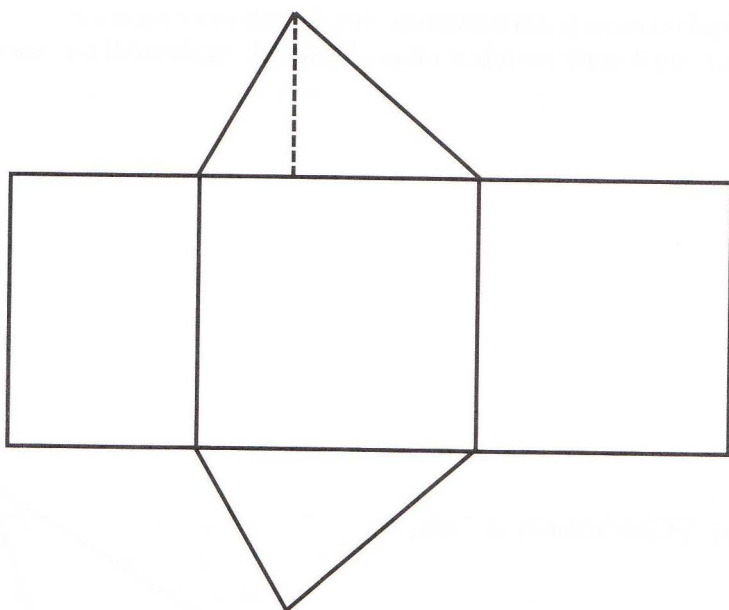


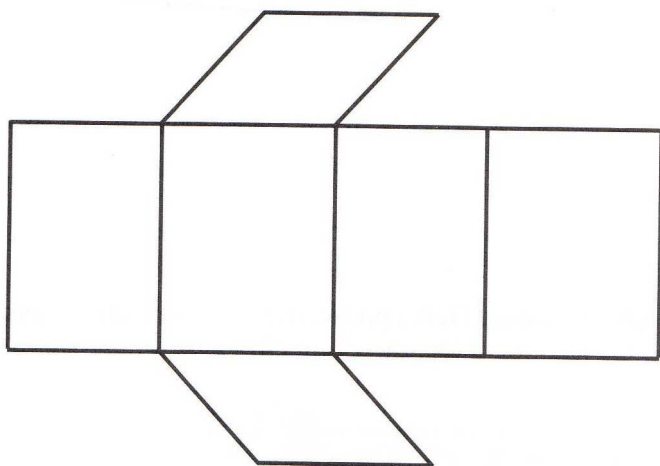
## Objem a povrch hranolu

1. Ze sítě hranolu změř potřebné délky a vypočítej povrch a objem.

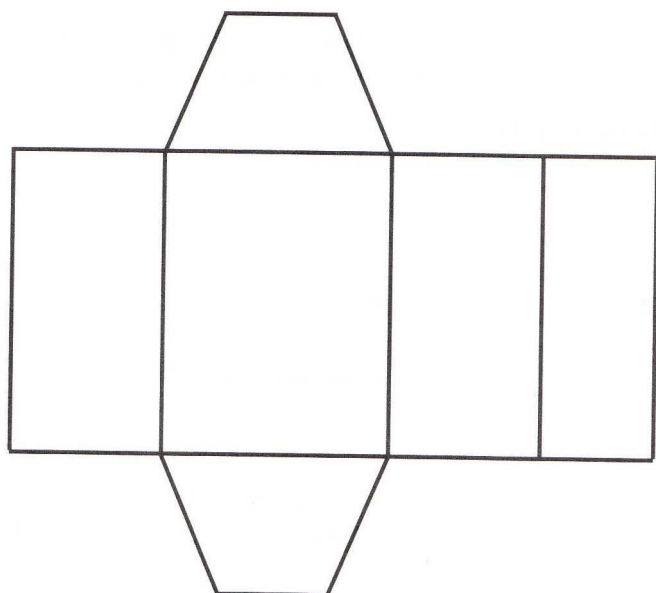
a)



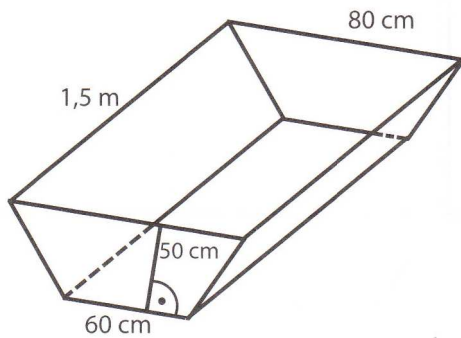
b)



c)



2. Novákovi si na zahradě udělali nádrž na dešťovou vodu. Kolik litrů vody se vejde do nádrže?  
Tvar a rozměry na obrázku.



3. Při budování nové silnice bylo potřeba vyhloubit v terénu cestu dlouhou 280 m. Spodní šířka, kde vede vozovka, byla 20 m široká. Nahoře byl celý výkop široký 30 m a hloubka výkopu je 6 m. Kolik  $m^3$  zeminy bylo třeba odstranit?

4. Betonový obrubník má dole šířku 20 cm, nahoře 15 cm. Je vysoký 20 cm. Jeho délka je 80 cm. Hustota betonu je  $\rho = 2100 \text{ kg/m}^3$ . Kolik si jich může naložit pan Novák na přívěsný vozík za auto, když vozík má nosnost 400 kg.